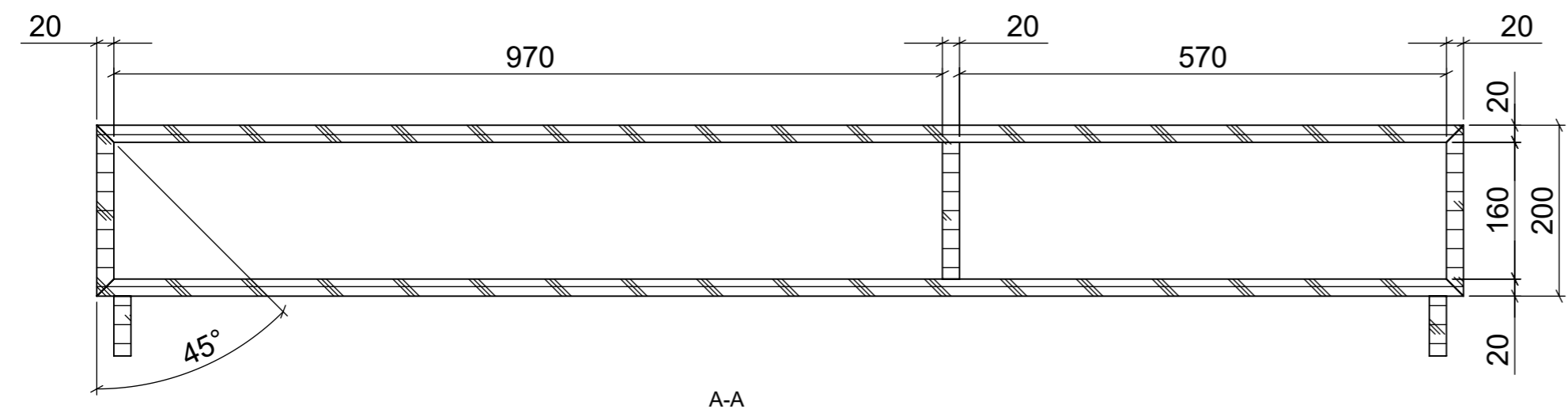
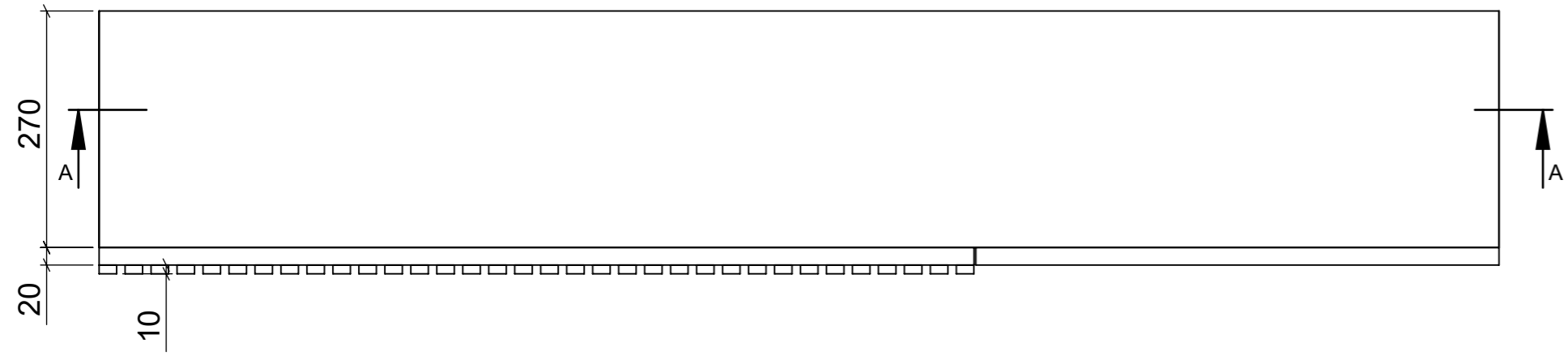
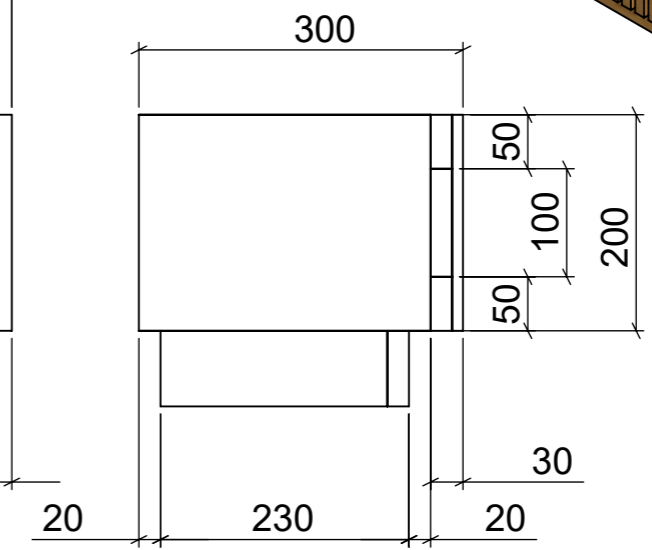
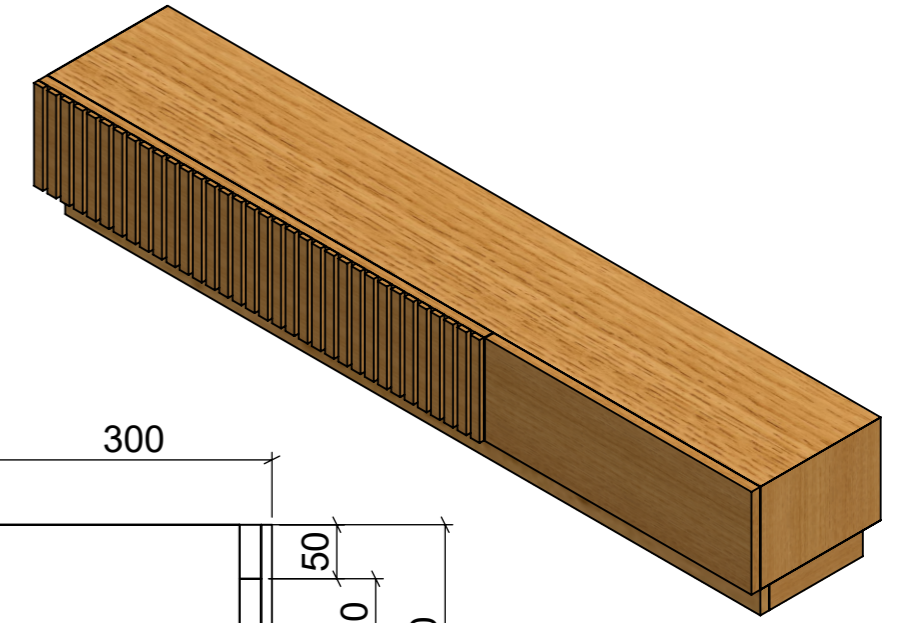
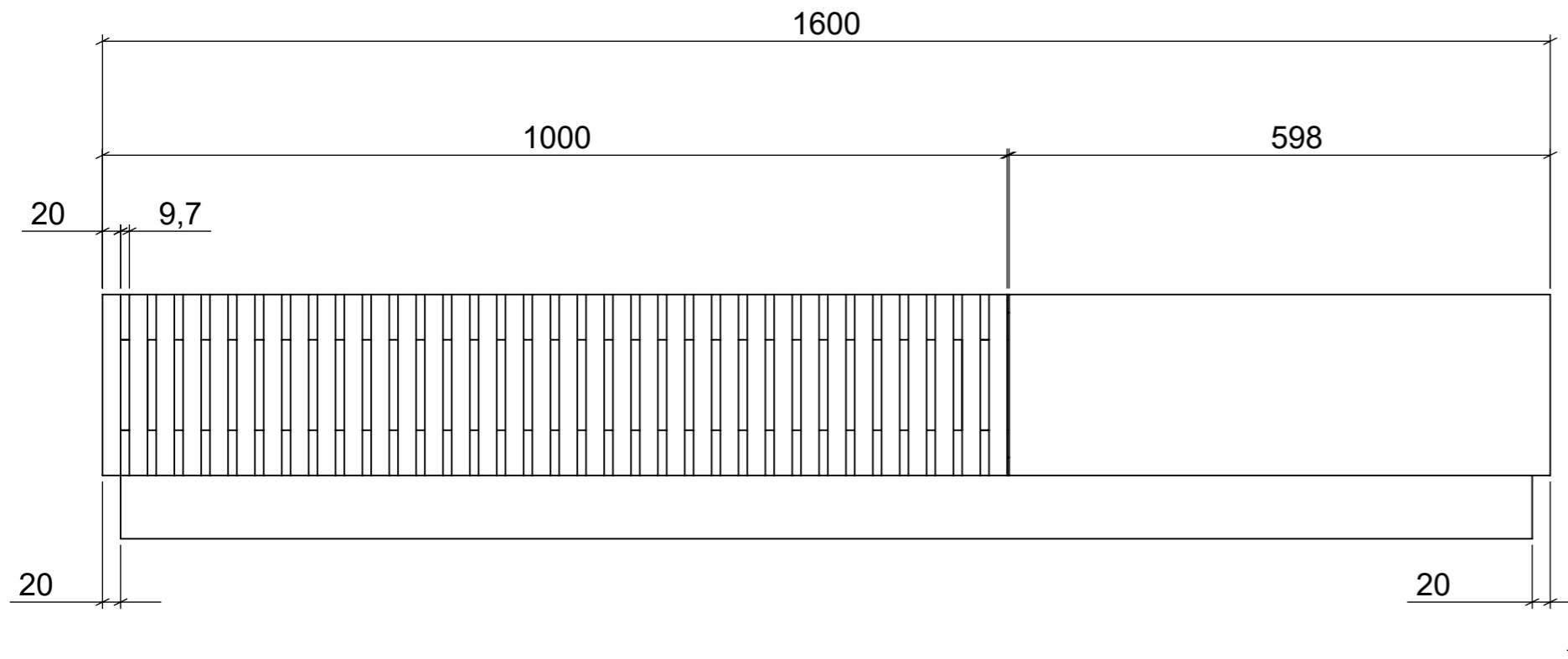


MOON 2.0 160cm



A-A